

**RING50057K**

**Datos Técnicos. Technical Data**
**Luminaria Profesional 500W 80.000lm 100-277V 5700K (optica 30°) IP65 20KV - Meanwell HLG IK08 C/LASER**  
**Professional Flood-Light 500W 80.000lm 100-277V 5700K (optica 30°) IP65 20KV - Meanwell HLG IK08 W/LASER**
**Características Generales. General Characteristics**

Protección. <i>Protection</i> (IP)	IP65 Uso Exterior. <i>Outdoor use</i>
Clase de Aislamiento <i>IEC Protection Class</i>	II
Grado de Protección IK. <i>IK Protection Level</i>	08

**Información Eléctrica. Electrical Information**

Vatios. <i>Wattage</i>	500 W
Equivalencia Vatios. <i>Watt Equivalence</i>	2000 W
Ahorro Energético. <i>Energy Savings</i>	75%
Voltaje. <i>Voltage</i>	100-277 V
Frecuencia. <i>Frequency</i>	50/60
Amperios. <i>Amps</i>	2,17
Factor Potencia. <i>Power Factor</i> (PF)	≥0.95
Regulable. <i>Dimmable</i>	no

**Fuente de Alimentación. Power Source**

Tipo de fuente de Al. <i>Power Source Type</i>	MEANWELL HLG
--	--------------

**Información Lumínica. Light Technical Information**

Flujo Luminoso. <i>Luminous Flux</i> (lm)	80000 Lm
Eficacia Lm. Lm Efficacy (Lm/W)	160
Temperatura Luz. <i>Color Temperature</i> (K)	5700 K
Color Luz. <i>Light Color</i>	Luz Día. <i>Daylight</i>
Índice Reproducción Cromática (IRC). <i>Color Rendering Index</i> (CRI)	≥70
Ángulo Apertura. <i>Beam Angle</i>	30°

**LED Chip**

Tipo de Led. <i>Led Type</i>	SMD5050
Marca chip LED. <i>LED chip Brand</i>	Lumiled
LEDs/unidad. <i>LEDs/unit</i>	280

**Información Material. Material Information**

Color. <i>Color</i>	Negro. <i>Black</i>
---------------------	---------------------

**Vida Útil. Lifespan**

Vida Media. <i>Rated Lifetime</i>	50000h
-----------------------------------	--------

**Datos Medioambientales. Environmental Data**

Consumo de Energía. <i>Energy Consumption</i>	500kWh/1000h
--	--------------

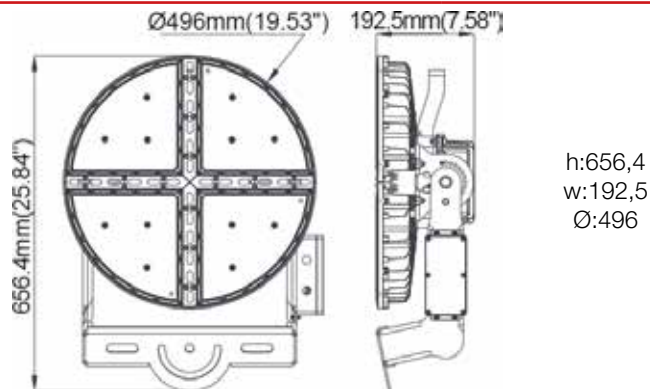
**Accesorios. Accessories**

Usar con. <i>Use with</i>	LASERGUIDE
---------------------------	------------

**Garantías & Calidad. Quality & Warranties**

Garantía ROBLAN. <i>ROBLAN Warranty</i>	5 años. <i>years*</i>
---	-----------------------

\*Consulte nuestras condiciones de Garantía. *Check our Warranty conditions*

**Dimensiones e Instalación. Dimensions & Installation**


Peso producto. <i>Product Weight</i>	18,00
Instalación. <i>Installation</i>	Montaje de Superficie. <i>Surface Mounted</i>
Superficie efectiva proyectada al viento. <i>Wind exposed surface</i>	0,20

**Datos Admin & Logística. Admin Data & Logistics**

Referencia Producto. <i>Item Code</i>	RING50057K
Modelo. <i>Model</i>	RING
Gama. <i>Range</i>	PRO
Serie. <i>Series</i>	Proyectores <i>LED Floodlights</i>
Tecnología. <i>Technology</i>	Tecnología LED. <i>LED Technology</i>
Código de Barras. <i>Barcode</i>	8435298027613
Unidades/Embalaje. <i>Units/Carton</i>	1

**Datos Admin & Logística.** *Admin Data & Logistics*

Tipo Embalaje Unidad. <i>Packaging Unit Type</i>	Carton Box
MEAS Carton	79,5x63x32
Peso Bruto. <i>Gross Weight</i>	18
Peso Neto. <i>Net Weight</i>	20,5

**Avisos & Precauciones.** *Safety & Warnings*

Rango de Temperatura (Uso) <i>Operational Temperature Range</i>	-20~50° C
Rango de Humedad (Uso) <i>Operational Humidity Range</i>	10~95%

En caso de rotura. *In case of breakage:* **www.roblan.com**  
Sujeto a cambios sin previo aviso. Utilizar datos más recientes.  
*Subject to change without notice. Use the most recent data.*

**Especificaciones Ópticas.** *Optical Specifications*